

## INFORME TECNICO

---

**EQUIPO:** Maquina extractora de Tierra

**TIPO:** Transportadora sobre Rolos Hiperboloides

**OBJETIVO:** Contamos con una máquina para sacar tierra de excavación, compuesto por dos cintas

transportadoras de 22 metros de largo y 600mm. de ancho de banda, a una velocidad aproximada de

90mts. por minuto.

### **Avances de fabricación de maquina:**

- Avance 1 (Fabricación)



MONTAJES - REPARACIONES - MANO DE OBRA ESPECIALIZADA - PARADAS DE PLANTA -  
INGENIERIA Y MEJORA - ESTANDARIZACIÓN DE REPUESTOS - PLANES DE OPTIMIZACIÓN Y  
LUBRICACIÓN - REPARACIÓN DE BOMBAS - VÁLVULAS Y CILÍNDROS - CAPA PROTECTORA CONTRA  
ABRASIÓN CORROSIÓN Y ATAQUES QUÍMICOS - REPARACIÓN MONTAJE Y EMPALMES  
DE CINTAS TRANSPORTADORAS - ENGOMADOS ESPECIALES

Somos una empresa en proceso de implementación de las NORMAS ISO 9001 : 2008

FABIO PURITA y CIA SRL. Soluciones Industriales. Monseñor Búfano 4224 (cp. 1754) San Justo Pcia BsAS.

**Armado previo a pintar:**



**Avance 2 Cabezales (Tensor y Motriz)**

Cabezal Motriz



MONTAJES - REPARACIONES - MANO DE OBRA ESPECIALIZADA - PARADAS DE PLANTA -  
INGENIERIA Y MEJORA - ESTANDARIZACIÓN DE REPUESTOS - PLANES DE OPTIMIZACIÓN Y  
LUBRICACIÓN - REPARACIÓN DE BOMBAS - VÁLVULAS Y CILÍNDROS - CAPA PROTECTORA CONTRA  
ABRASIÓN CORROSIÓN Y ATAQUES QUÍMICOS - REPARACIÓN MONTAJE Y EMPALMES  
DE CINTAS TRANSPORTADORAS - ENGOMADOS ESPECIALES

Somos una empresa en proceso de implementación de las NORMAS ISO 9001 : 2008

FABIO PURITA y CIA SRL. Soluciones Industriales. Monseñor Búfano 4224 (cp. 1754) San Justo Pcia BsAS.

Cabezal Tensor



Avance 3 Rolos Hiperboloides



MONTAJES - REPARACIONES - MANO DE OBRA ESPECIALIZADA - PARADAS DE PLANTA -  
INGENIERIA Y MEJORA - ESTANDARIZACIÓN DE REPUESTOS - PLANES DE OPTIMIZACIÓN Y  
LUBRICACIÓN - REPARACIÓN DE BOMBAS - VÁLVULAS Y CILÍNDROS - CAPA PROTECTORA CONTRA  
ABRASIÓN CORROSIÓN Y ATAQUES QUÍMICOS - REPARACIÓN MONTAJE Y EMPALMES  
DE CINTAS TRANSPORTADORAS - ENGOMADOS ESPECIALES

Somos una empresa en proceso de implementación de las NORMAS ISO 9001 : 2008

FABIO PURITA y CIA SRL. Soluciones Industriales. Monseñor Búfano 4224 (cp. 1754) San Justo Pcia BsAS.



**Avance 4 Armado y puesta a punto en taller**



MONTAJES - REPARACIONES - MANO DE OBRA ESPECIALIZADA - PARADAS DE PLANTA -  
INGENIERIA Y MEJORA - ESTANDARIZACIÓN DE REPUESTOS - PLANES DE OPTIMIZACIÓN Y  
LUBRICACIÓN - REPARACIÓN DE BOMBAS - VÁLVULAS Y CILÍNDROS - CAPA PROTECTORA CONTRA  
ABRASIÓN CORROSIÓN Y ATAQUES QUÍMICOS - REPARACIÓN MONTAJE Y EMPALMES  
DE CINTAS TRANSPORTADORAS - ENGOMADOS ESPECIALES

Somos una empresa en proceso de implementación de las NORMAS ISO 9001 : 2008

FABIO PURITA y CIA SRL. Soluciones Industriales. Monseñor Búfano 4224 (cp. 1754) San Justo Pcia BsAS.



MONTAJES - REPARACIONES - MANO DE OBRA ESPECIALIZADA - PARADAS DE PLANTA -  
INGENIERIA Y MEJORA - ESTANDARIZACIÓN DE REPUESTOS - PLANES DE OPTIMIZACIÓN Y  
LUBRICACIÓN - REPARACIÓN DE BOMBAS - VÁLVULAS Y CILÍNDROS - CAPA PROTECTORA CONTRA  
ABRASIÓN CORROSIÓN Y ATAQUES QUÍMICOS - REPARACIÓN MONTAJE Y EMPALMES  
DE CINTAS TRANSPORTADORAS - ENGOMADOS ESPECIALES

Somos una empresa en proceso de implementación de las NORMAS ISO 9001 : 2008

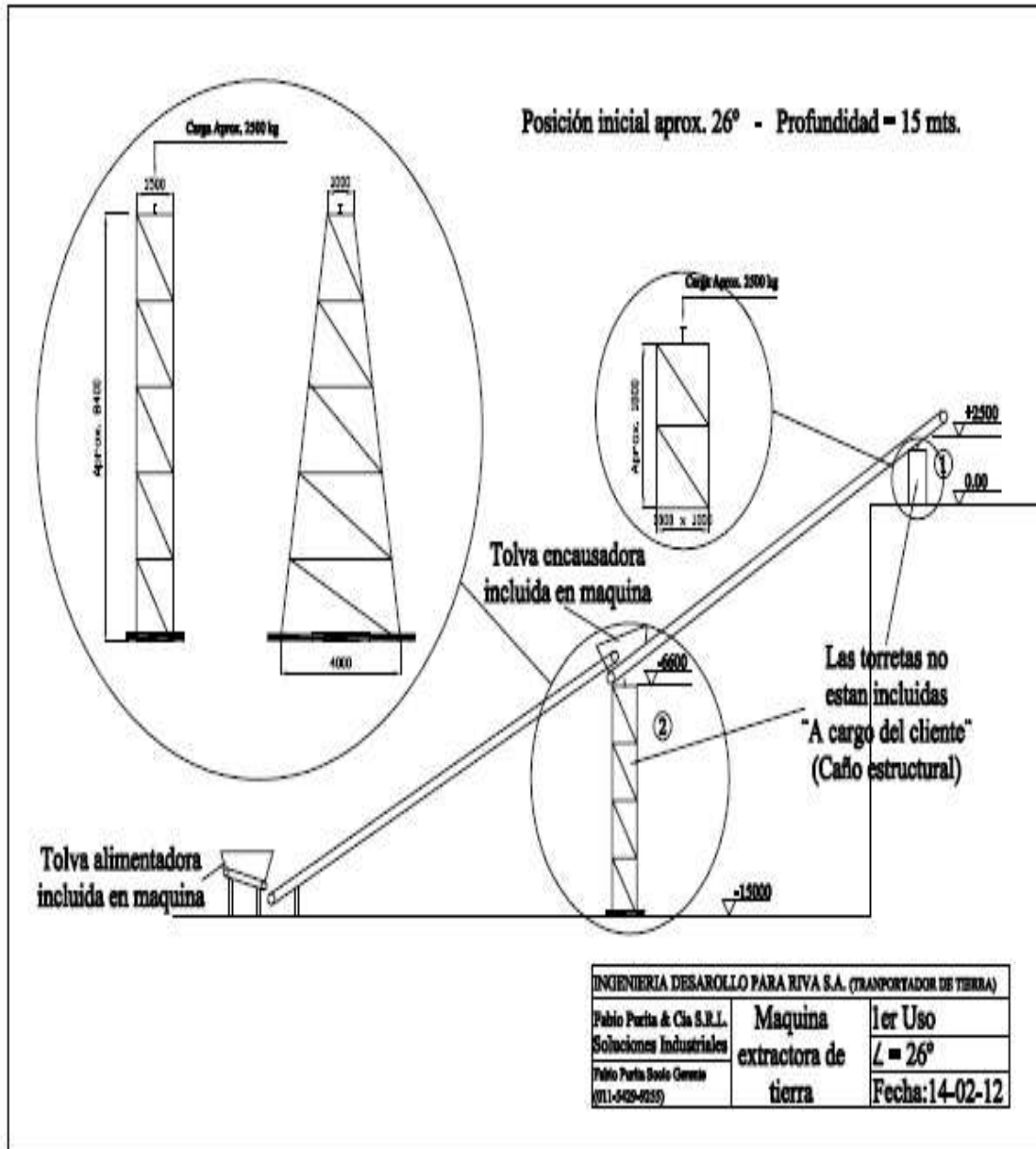
FABIO PURITA y CIA SRL. Soluciones Industriales. Monseñor Búfano 4224 (cp. 1754) San Justo Pcia BsAS.



MONTAJES - REPARACIONES - MANO DE OBRA ESPECIALIZADA - PARADAS DE PLANTA -  
INGENIERIA Y MEJORA - ESTANDARIZACIÓN DE REPUESTOS - PLANES DE OPTIMIZACIÓN Y  
LUBRICACIÓN - REPARACIÓN DE BOMBAS - VÁLVULAS Y CILÍNDROS - CAPA PROTECTORA CONTRA  
ABRASIÓN CORROSIÓN Y ATAQUES QUÍMICOS - REPARACIÓN MONTAJE Y EMPALMES  
DE CINTAS TRANSPORTADORAS - ENGOMADOS ESPECIALES

Somos una empresa en proceso de implementación de las NORMAS ISO 9001 : 2008

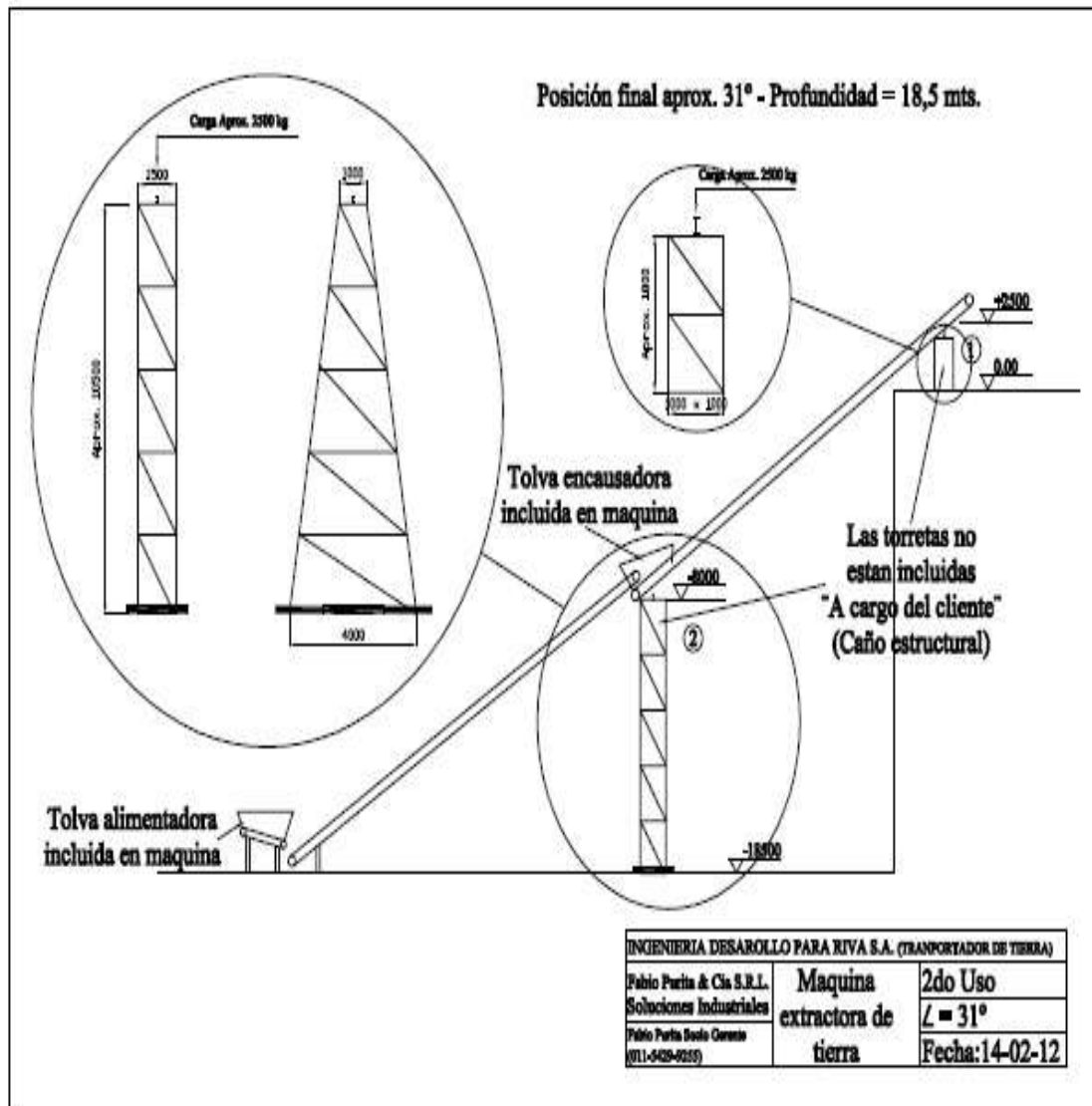
FABIO PURITA y CIA SRL. Soluciones Industriales. Monseñor Búfano 4224 (cp. 1754) San Justo Pcia BsAS.



MONTAJES - REPARACIONES - MANO DE OBRA ESPECIALIZADA - PARADAS DE PLANTA -  
 INGENIERIA Y MEJORA - ESTANDARIZACIÓN DE REPUESTOS - PLANES DE OPTIMIZACIÓN Y  
 LUBRICACIÓN - REPARACIÓN DE BOMBAS - VÁLVULAS Y CILÍNDROS - CAPA PROTECTORA CONTRA  
 ABRASIÓN CORROSIÓN Y ATAQUES QUÍMICOS - REPARACIÓN MONTAJE Y EMPALMES  
 DE CINTAS TRANSPORTADORAS - ENGOMADOS ESPECIALES

Somos una empresa en proceso de implementación de las NORMAS ISO 9001 : 2008

FABIO PURITA y CIA SRL. Soluciones Industriales. Monseñor Búfano 4224 (cp. 1754) San Justo Pcia BsAS.

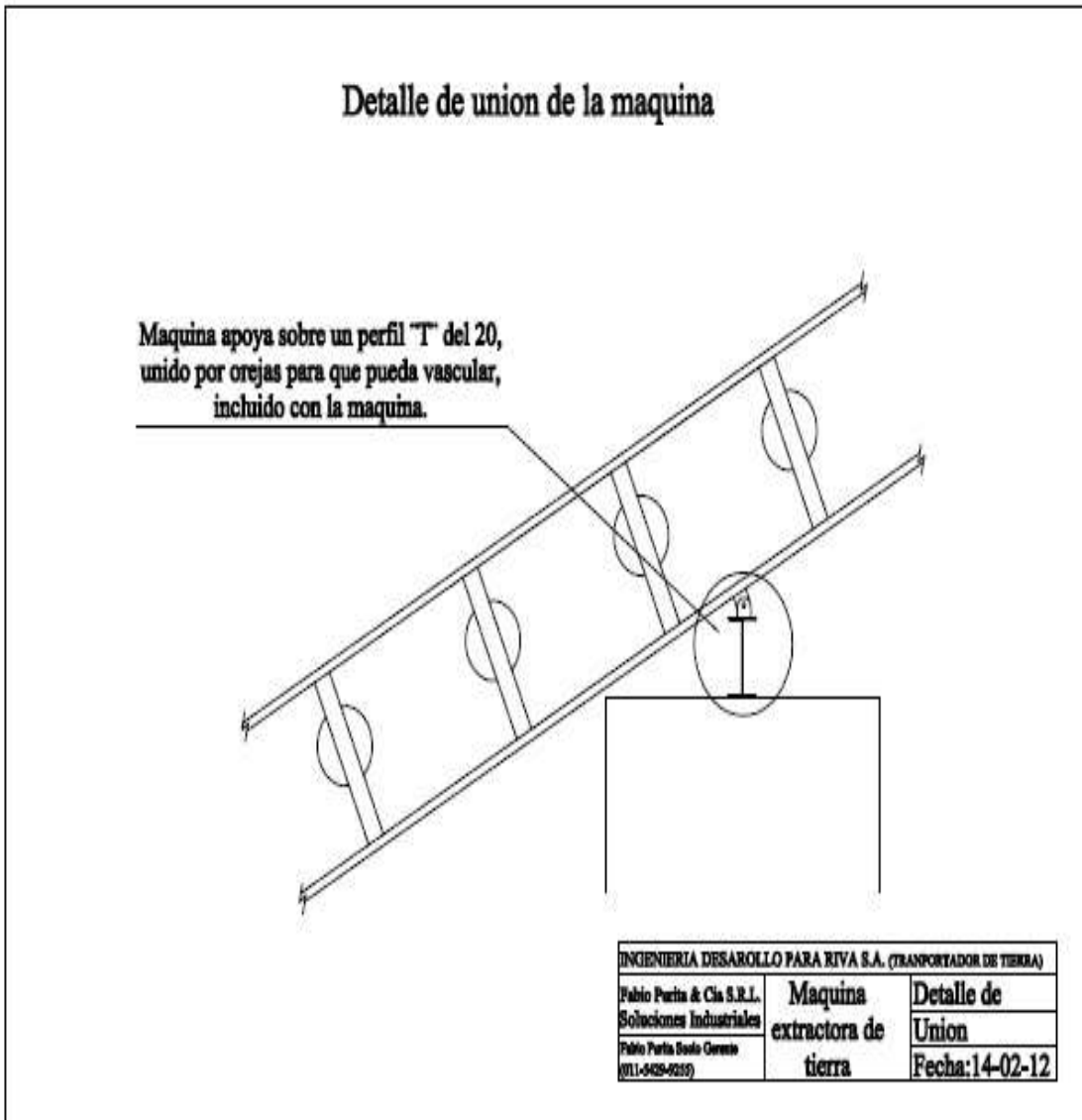


MONTAJES - REPARACIONES - MANO DE OBRA ESPECIALIZADA - PARADAS DE PLANTA -  
 INGENIERIA Y MEJORA - ESTANDARIZACIÓN DE REPUESTOS - PLANES DE OPTIMIZACIÓN Y  
 LUBRICACIÓN - REPARACIÓN DE BOMBAS - VÁLVULAS Y CILÍNDROS - CAPA PROTECTORA CONTRA  
 ABRASIÓN CORROSIÓN Y ATAQUES QUÍMICOS - REPARACIÓN MONTAJE Y EMPALMES  
 DE CINTAS TRANSPORTADORAS - ENGOMADOS ESPECIALES

Somos una empresa en proceso de implementación de las NORMAS ISO 9001 : 2008

FABIO PURITA y CIA SRL. Soluciones Industriales. Monseñor Búfano 4224 (cp. 1754) San Justo Pcia BsAS.





MONTAJES - REPARACIONES - MANO DE OBRA ESPECIALIZADA - PARADAS DE PLANTA -  
 INGENIERIA Y MEJORA - ESTANDARIZACION DE REPUESTOS - PLANES DE OPTIMIZACION Y  
 LUBRICACION - REPARACION DE BOMBAS - VALVULAS Y CILINDROS - CAPA PROTECTORA CONTRA  
 ABRASION CORROSION Y ATAQUES QUIMICOS - REPARACION MONTAJE Y EMPALMES  
 DE CINTAS TRANSPORTADORAS - ENGOMADOS ESPECIALES

Somos una empresa en proceso de implementación de las NORMAS ISO 9001 : 2008

FABIO PURITA y CIA SRL. Soluciones Industriales. Monseñor Búfano 4224 (cp. 1754) San Justo Pcia BsAS.